



Энергокомплексы для тепличных хозяйств



Гарантия независимости
www.ngenergo.ru

Сегодня главной задачей, стоящей перед собственниками тепличного комплекса, является снижение затрат на единицу стоимости продукции.

ООО «НГ-Энерго» активно развивает направление, связанное с энергоснабжением тепличных хозяйств. Эффективным решением в этом направлении является строительство мини-ТЭС.

Применение мини-ТЭС позволяет увеличить надежность энергоснабжения, существенно снизить выбросы в окружающую среду, себестоимость выработки энергии, а так же повысить урожайность тепличных комплексов.

В условиях дефицита энергоресурсов и их высокой стоимости строительство мини-ТЭС является альтернативой энергоснабжения от сети:

- экономия на подключении к электрическим и тепловым сетям;
- независимость от роста тарифов на электро и теплоэнергию;
- низкая стоимость вырабатываемой электроэнергии;
- низкий срок окупаемости;
- повышение надежности и качества обеспечения электро и теплоэнергией.

Возможности компании

- Собственное производство в Санкт-Петербурге общей площадью более 20 000м²
- Возможность комплексных поставок любого энергетического оборудования
- Профессиональный состав проектировщиков, конструкторов и сервисных инженеров
- Региональные сервисные центры и склады запчастей
- Собственный парк арендного оборудования более 100МВт
- Опыт работы на рынке распределенной генерации с 2004 года



Выпускаемое оборудование

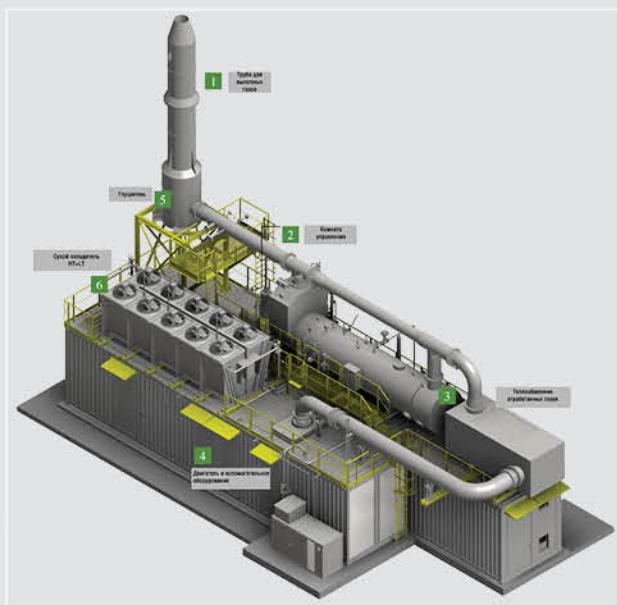
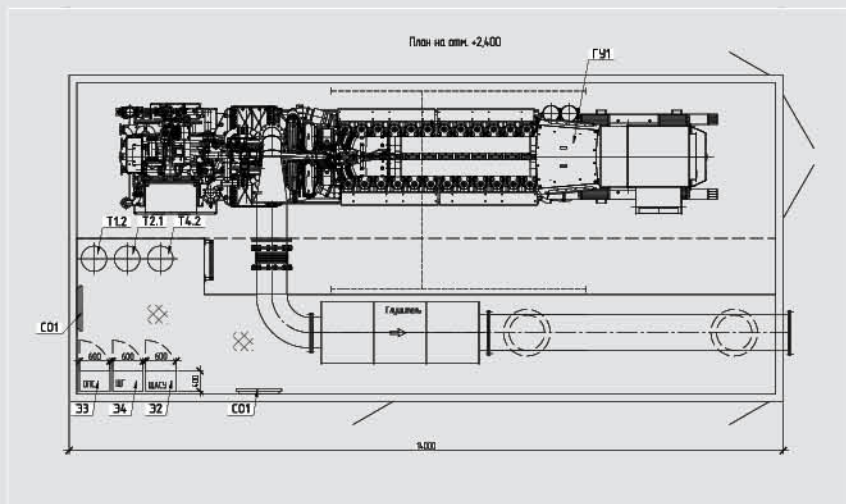
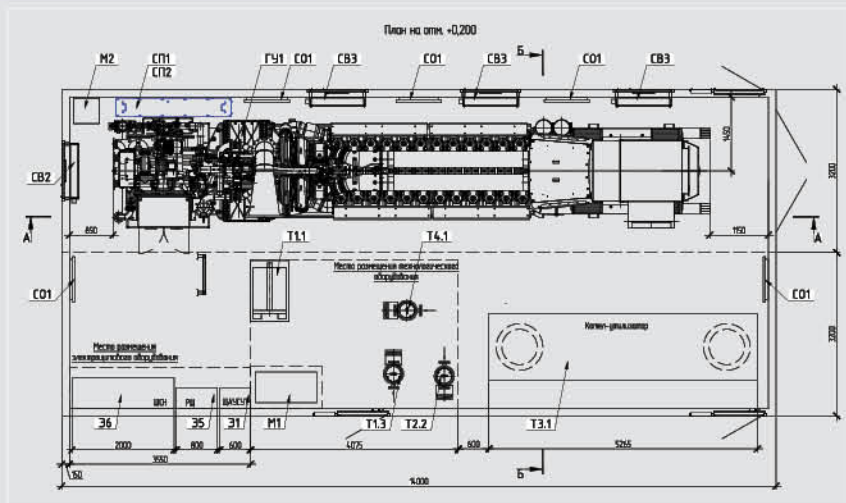
- Электростанции модульные собственного производства (на базе дизельных и газопоршневых установок)
- ДГУ и ГПУ
- Трансформаторные подстанции и распределительные устройства модульного исполнения
- Щитовая электротехническая продукция
- Котельное оборудование
- АСУ ТП
- Силовые агрегаты на базе дизельных и газовых двигателей

Мини-ТЭС для тепличных комплексов

- комбинированное производство электрической и тепловой энергии и CO₂
- использование углекислого газа для подкормки растений
- современные системы управления, контроля и мониторинга
- максимальная безопасность эксплуатации
- высокий уровень КПД
- энергосбережение ресурсов



Решения



Тепличный комплекс ЗАО «Тендер»

Энергокомплекс: 17,2МВт

Топливо: природный газ

Оборудование: 4 ГПУ MWM единичной мощностью 4,3МВт в комплекте с системой утилизации тепла и генератором CO₂, котельная

Виды работ: проектирование, поставка, строительство «под ключ», эксплуатация собственным персоналом

Агрохолдинг «Выборжец» (Ленинградская область)

Энергокомплекс: 12,9МВт

Топливо: природный газ

Оборудование: 3 ГПУ MWM единичной мощностью 4,3МВт в комплекте с системой утилизации тепла

Виды работ: проектирование, поставка, СМР, ПНР, техсопровождение, сервисное обслуживание

«Теплицы Белогорья» (г. Белгород)

Энергокомплекс: 12,9МВт

Топливо: природный газ

Оборудование: 3 ГПУ MWM единичной мощностью 4,3МВт в комплекте с системой утилизации тепла и генератором CO₂

Виды работ: проектирование, поставка

Партнеры

ООО «НГ-Энерго» имеет дилерские и партнерские отношения с ведущими мировыми производителями генерирующего оборудования. Многолетний опыт работы на рынке распределенной генерации позволяет специалистам компании променять в проектах наиболее оптимальные для конкретного объекта решения по используемому основному и вспомогательному оборудованию, режимам его работы, виду топлива и т.д.



Jenbacher
gas engines



Предлагаемые услуги

- Проектирование и строительство
- Производство и поставка оборудования
- Сервисное обслуживание и эксплуатация
- Аренда



г.Санкт-Петербург, пр. Обуховской обороны, д.271, литер. А
г.Москва, ул. Верейская, д.17, БЦ «Верейская плаза II», оф. 317
г.Тюмень, ул. Ленина, д.38/1, оф. 406

тел./факс: +7 (812) 334-05-60
тел./факс: +7 (495) 221-52-87
тел./факс: +7 (3452) 59-33-66

www.ngenergo.ru
info@ngenergo.ru